

**Warmtec®**

# Instrukcja obsługi

## GRZEJNIK KONWEKTOROWY

# EWN

500 W  
1000 W  
1500 W  
2000 W  
2500 W



**Elektryczny przenośny miejscowy ogrzewacz pomieszczeń.**

Ten produkt jest odpowiedni tylko do sporadycznego użytku lub do stosowania w dobrze izolowanych pomieszczeniach.

Dyrektywa Parlamentu Europejskiego i Rady 2009/125/WE.



v. 1.00

## Opis symboli

Symbole umieszczone na urządzeniu i opakowaniu mają na celu zwrócenie uwagi na możliwe zagrożenia. Symbole bezpieczeństwa i towarzyszące im objaśnienia muszą być prawidłowo zrozumiane. Ostrzeżenia same w sobie nie usuwają zagrożeń i nie mogą zastąpić prawidłowych działań zapobiegających wypadkom.



Przed użyciem należy przeczytać instrukcję obsługi.



Produkt jest zgodny z zasadniczymi wymaganiami zawartymi w dyrektywach Unii Europejskiej.



Zabrania się przykrywania produktu. Istnieje niebezpieczeństwo przegrzania oraz pożaru.

## SPIS TREŚCI

Zasady bezpieczeństwa .....	4
Budowa urządzenia / skład zestawu .....	5
Wskazówki do prawidłowego używania sprzętu .....	7
Instalacja urządzenia .....	8
Obsługa urządzenia .....	11
Czyszczenie i konserwacja .....	12
Specyfikacja techniczna .....	12
Ochrona środowiska i recykling .....	13

Dziękujemy za wybór naszego produktu jakim jest ten grzejnik konwektorowy.  
Przed pierwszym użyciem należy zapoznać się z niniejszą instrukcją,  
a następnie zachować ją na przyszłość.

Zobacz najnowszą wersję instrukcji na [www.warmtec.pl](http://www.warmtec.pl)



[www.warmtec.pl](http://www.warmtec.pl)

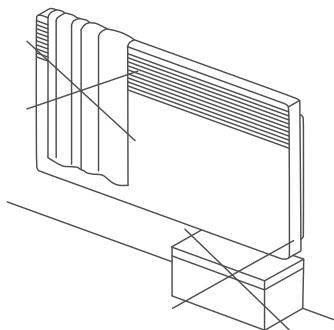
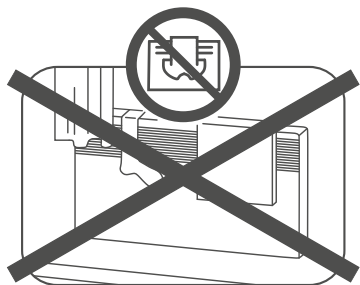
## ZASADY BEZPIECZEŃSTWA

- Jeżeli przewód zasilający ulegnie uszkodzeniu, to powinien on być wymieniony u producenta lub u pracownika zakładu serwisowego w celu uniknięcia ryzyka.
- Dzieci do lat 3 mogą przebywać w pobliżu urządzenia tylko pod stałą kontrolą osób dorosłych.
- Grzejnik może być użytkowany przez dzieci w wieku co najmniej 8 lat i przez osoby o ograniczonych możliwościach fizycznych, umysłowych lub osoby bez doświadczenia i znajomości sprzętu, jeżeli zapewniony zostanie nadzór lub instruktaż bezpiecznego użytkowania sprzętu i dotyczący potencjalnych zagrożeń. Dzieci nie powinny bawić się urządzeniem.
- Urządzenie ma wyłączne zastosowanie w pomieszczeniach mieszkalnych.
- Jedynie autoryzowany serwis jest uprawniony do napraw urządzenia.
- W przypadku usterki lub dłuższej przerwy w użytkowaniu urządzenia, grzejnik należy wyłączyć z sieci poprzez wyciągnięcie wtyczki.
- W pomieszczeniu, w którym znajduje się grzejnik, nie wolno pozostawiać małych dzieci bez nadzoru.
- Zewnętrzne powierzchnie urządzenia mogą nagrzać się do znacznych temperatur.
- Nie wolno ustawiać urządzenia na dywanach i wykładzinach z długim włosiem.
- Nie wolno używać grzejnika w pomieszczeniach, w których znajdują się materiały łatwopalne i wybuchowe.
- Zawsze upewnij się, że kabel zasilający nie dotyka i nie jest zbyt blisko nagrzanego urządzenia.
- Nie wolno pozostawiać włączonego grzejnika bez nadzoru.
- Nie wolno ustawiać grzejnika pod gniazdem zasilającym, należy także przestrzegać minimalnych odstępów.
- Grzejnik może być eksploatowany tylko i wyłącznie po zamontowaniu na ścianie z zachowaniem odpowiedniej odległości od podłogi lub po ustawieniu na podłodze z wykorzystaniem nóżek.
- Nie wolno używać ogrzewacza w małych pomieszczeniach, gdy znajdują się w nich osoby niezdolne do samodzielnego ich opuszczenia chyba, że znajdują się pod stałym nadzorem.
- Niektóre części urządzenia mogą być gorące i powodować oparzenia.
- Powinna być zachowana szczególna ostrożność, jeżeli w pobliżu urządzenia przebywają dzieci oraz osoby niepełnosprawne.
- Nie wolno częściowo lub całkowicie blokować otworów wentylacyjnych w kratkach grzejnika.
- Nie należy użytkować grzejnika w bezpośrednim sąsiedztwie wanny, prysznicza lub basenu.
- Nie wolno dotykać wtyczki lub powierzchni włączonego grzejnika mokrymi rękami.
- Aby zmniejszyć ryzyko wystąpienia pożaru, materiały włókiennicze, zasłony lub inne łatwopalne materiały powinny znajdować się w odległości nie mniejszej niż 1 m od wylotu powietrza w grzejniku.
- W zależności od wielkości pomieszczenia, zapotrzebowania ciepła i ustawienia termostatu, pozostawienie grzejnika bez nadzoru może spowodować przegrzanie pomieszczenia. Może to stanowić zagrożenie dla osób, które nie są w stanie samodzielnie opuścić pomieszczenia w przypadku zbyt wysokiej temperatury.
- Odłącz wtyczkę podczas przenoszenia lub czyszczenia tego urządzenia. Podczas odłączania urządzenia, najpierw wyłącz wyłącznik, a następnie wyciągnij wtyczkę. Nie szarp za kabel zasilający.
- Nie podłączaj innych urządzeń elektrycznych do tego samego gniazdka, aby uniknąć przeciążenia oraz zagrożenia pożarowego, które może być spowodowane nadmiernym obciążeniem.
- Unikaj używania przedłużacza, ponieważ może to spowodować przegrzanie i ryzyko pożaru.
- Nigdy nie umieszczaj grzejnika w miejscu, w którym może wpaść do wanny lub innego pojemnika na wodę.
- Dzieci w wieku od 3 do 8 lat mogą jedynie włączać / wyłączać urządzenie tylko pod warunkiem, że zostało ono umieszczone lub zainstalowane w przewidzianym, normalnym położeniu roboczym i są nadzorowane lub poinstruowane w zakresie bezpiecznego użytkowania urządzenia oraz rozumieją związane z tym zagrożenia. Dzieci w wieku od 3 do 8 lat nie mogą podłączać do gniazdka oraz sterować urządzeniem, a także go czyścić i konserwować.
- Podłączaj grzejnik do gniazdka po umieszczeniu go zgodnie z instrukcjami i wymaganiami dotyczącymi instalacji. Wymagania dotyczące gniazdka i zasilania: ~230 V / 50 Hz.
- Wkładanie przedmiotów do obudowy grzejnika jest surowo zabronione, ponieważ może to spowodować porażenie prądem.

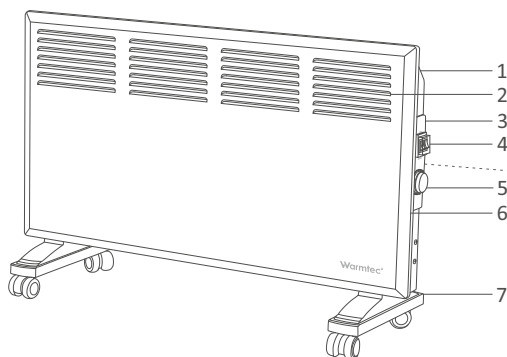
- Trzymaj grzejnik z dala od dzieci, aby uniknąć ryzyka poparzenia. Zaczekaj aż grzejnik ostygnie, zanim go wyłączysz i odłożysz do przechowywania.
- Przed użyciem należy upewnić się, że grzejnik jest w dobrym stanie. W przypadku uszkodzenia obudowy, przewodu lub wtyczki nie wolno podłączać urządzenia do zasilania.
- Element grzewczy grzejnika (folia grzewcza z tyłu siatki ochronnej grzejnika) może ulec uszkodzeniu podczas upadku. Przed każdym użyciem upewnij się, że element grzewczy nie jest uszkodzony. Nie używaj urządzenia jeśli element grzewczy jest uszkodzony.



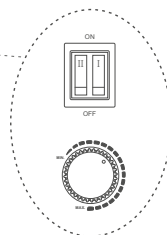
W celu uniknięcia przegrzania i pożaru nie wolno przykrywać grzejnika.



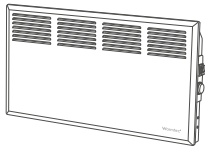
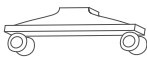

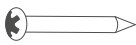

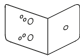
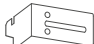
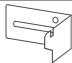


## BUDOWA URZĄDZENIA



1. Tylna część obudowy grzejnika
2. Wylot powietrza
3. Panel sterowania
4. Przełączniki mocy grzewczej
5. Pokrętło termostatu
6. Przednia część obudowy grzejnika
7. Nóżki z kółkami



## Skład zestawu

RYSUNEK	CZĘŚĆ	LICZBA
	grzejnik konwektorowy EWN	1
	nóżka z kółkami	2
	wkręt krótki	6
	wkręt długi	6
	kołek rozporowy	6
	wspornik A	2
	wspornik B do montażu na ścianie	1
	wspornik C do montażu na ścianie	1
	instrukcja obsługi	1
	karta gwarancyjna	1

Po zakupie grzejnika należy koniecznie sprawdzić, czy urządzenie funkcjonuje prawidłowo i jest wolne od uszkodzeń mechanicznych oraz czy dostarczony komplet elementów jest zgodny ze spisem zawartości opakowania. W czasie obowiązywania gwarancji należy zachować dowód zakupu wraz z kartą gwarancyjną i opakowaniem.

## WSKAZÓWKI DO PRAWIDŁOWEGO UŻYWANIA SPRZĘTU

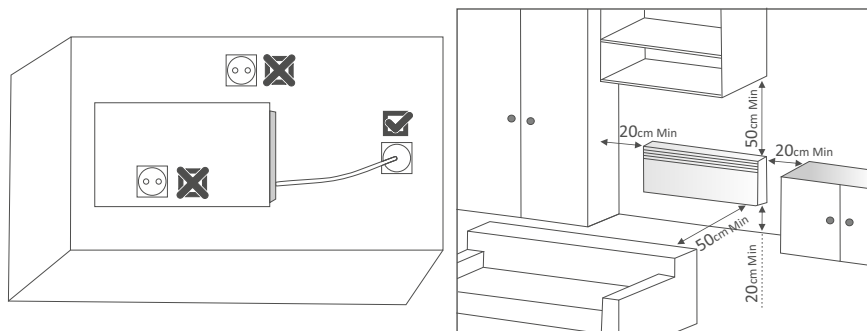
W przypadku przechowywania lub transportowania grzejnika w niskiej temperaturze (jeśli powstają krople rosy) przed podłączeniem urządzenia do prądu konieczne jest odczekanie co najmniej 2 godzin w temperaturze pokojowej, do chwili jego uruchomienia.

Przed podłączeniem grzejnika do gniazdka upewnij się, że jego parametry są właściwe (AC 230 V, 50 Hz, gniazdko z uziemieniem).

### Umieszczenie urządzenia

Należy określić miejsce, w którym grzejnik będzie eksploatowany. Nie powinno się instalować grzejnika w pomieszczeniach narażonych na przeciągi, pod otworami wentylacyjnymi, w strefie bezpośredniego nasłonecznienia. Grzejnik należy postawić na gładkim, solidnym podłożu.

- ! W żadnym wypadku nie można ustawiać grzejnika na podłodze bez przykręconych nóżek.
- ! Nie podłączaj wtyczki i nie uruchamiaj grzejnika przed zainstalowaniem urządzenia na ścianie lub przed montażem nóżek.
- ! Nie wolno montować grzejnika pod gniazdem elektrycznym.



Przy montażu ściennym należy zachować odpowiednie odległości między grzejnikiem, a wszelkimi innymi przedmiotami w pomieszczeniu, a także ścianami, sufitem i podłogą.

Dzięki temu, że stopień ochrony grzejnika to IPX4 można zainstalować go w łazience. Należy pamiętać o montażu w odpowiedniej strefie łazienki. W przypadku stopnia ochrony IPX4, urządzenie można zamontować już w 2. strefie.

## Ochrona przed przegrzaniem

Ze względów bezpieczeństwa grzejnik wyposażony jest w ochronę przed przegrzaniem. Jeżeli cyrkulacja powietrza zostanie zakłócona (np. przez zasłonięcie lub zastawienie kratki wylotu powietrza), urządzenie automatycznie się wyłącza. W takim przypadku należy na kilka minut wyłączyć zasilanie (przełączniki mocy grzewczej ustawić na pozycję OFF lub odłączyć od sieci), aby grzejnik mógł się ochłodzić. Przed ponownym włączeniem urządzenia należy usunąć przyczynę zadziałania ochrony przed przegrzaniem.

## Usterki

W przypadku, gdy urządzenie nie grzeje, należy sprawdzić czy grzejnik jest włączony do gniazdka, następnie czy termostat nastawiony jest na wymaganą temperaturę oraz czy przyciski regulacji mocy są w pozycji włączonej. W przypadku stwierdzenia dalszych problemów z działaniem grzejnika, należy kontaktować się z autoryzowanym serwisem.

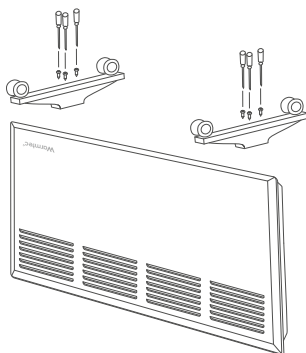


Wszelkie naprawy poza autoryzowanym serwisem powodują utratę gwarancji.

## INSTALACJA URZĄDZENIA

### Montaż nóżek

1. Umieść grzejnik spodem do góry na miękkiej bawełnianej ściereczce lub dywanie. Ewentualnie ułóż urządzenie frontem do góry, na poziomej powierzchni, która nie będzie utrudniała montażu nóżek.
2. Zaczep nóżki w odpowiednich miejscach w dolnej części grzejnika. Następnie przymocuj je wkrętami krótkimi, dołączonymi do zestawu, za pomocą śrubokrętu i dokręć.





## Montaż na ścianie

1. Wykonaj otwory w ścianie zgodnie z poniższym rysunkiem. Średnica otworów powinna wynosić 6 mm.

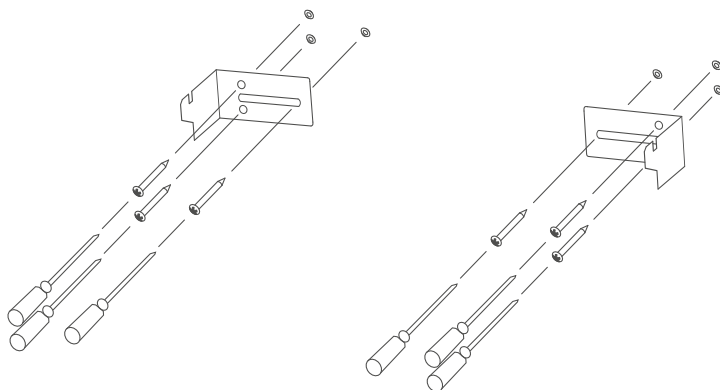


wymiary (mm)			
a	b	c	d
262	16	8	26

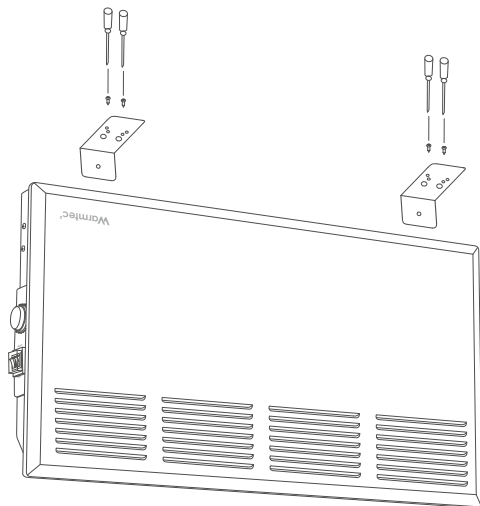
2. Do otworów wprowadź kołki rozporowe.



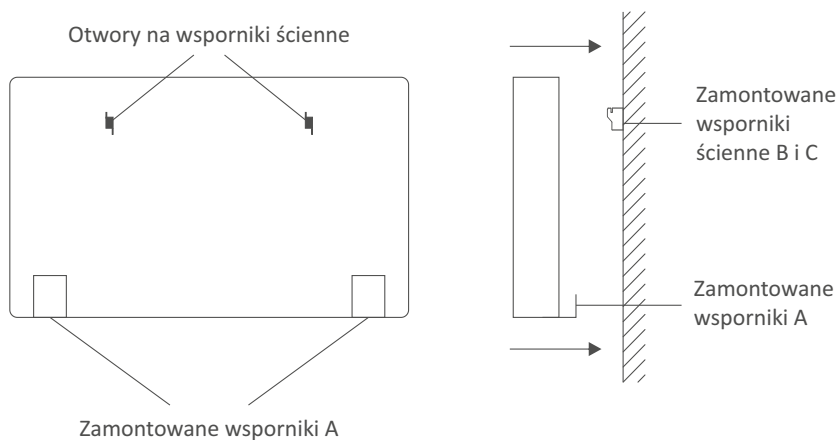
3. Następnie przymocuj wsporniki B i C do ściany przy pomocy wkrętów długich.



4. Umieść grzejnik spodem do góry na miękkiej bawełnianej ściereczce lub dywanie. Ewentualnie ułóż urządzenie frontem do góry, na poziomej powierzchni, która nie będzie utrudniała montażu wsporników A. Wsporniki przykręć wkrętami krótkimi do spodu grzejnika.



5. Po przymocowaniu wsporników ściennych B i C, a także wsporników A u spodu grzejnika, chwycić urządzenie i osadzić otwory znajdujące z tyłu urządzenia na wspornikach ściennych.



## OBSŁUGA URZĄDZENIA

### Uruchamianie urządzenia

Podłącz wtyczkę do gniazda zasilającego, urządzenie będzie w trybie czuwania. Ustaw przełączniki I i/lub II na pozycję ON. Pozycja ON to taka, w której wciśnięta jest górna część przełącznika, w przypadku gdy wciśnięta jest jego dolna część mowa o pozycji OFF. Kiedy oba przełączniki są w pozycji ON urządzenie pracuje z pełną mocą. Jeżeli chcesz, aby grzejnik pracował z połową maksymalnej mocy, ustaw jeden z przełączników na pozycję OFF, a drugi na pozycję ON. Gdy urządzenie zwiększa temperaturę w pomieszczeniu światelko włączonego przełącznika świeci się.

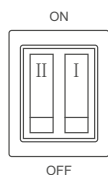
Jeśli nie używasz grzejnika, ustaw przełączniki w pozycji OFF.

### Regulacja temperatury

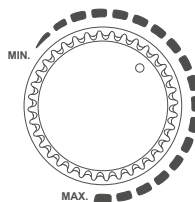
Za regulację temperatury odpowiada termostat. Obrót pokrętki termostatu zgodnie z ruchem wskazówek zegara podnosi temperaturę, obrót w przeciwną stronę obniża ją.

Po włączeniu urządzenia należy obrócić pokrętkę regulacji temperatury do punktu MAX. Temperatura w pomieszczeniu będzie stopniowo wzrastać. Gdy temperatura w pomieszczeniu osiągnie żadaną wartość, przekręć pokrętkę regulacji temperatury w kierunku przeciwnym do ruchu wskazówek zegara, aż usłyszysz kliknięcie, a światelko przełącznika zgaśnie. Będzie to oznaczać, że grzejnik przestał zwiększać temperaturę w pomieszczeniu.

Przełącznik mocy grzewczej



Pokrętło termostatu



### Odłączenie grzejnika od sieci

Przełączniki mocy grzewczej należy ustawić na pozycję OFF, po czym odczekać kilka sekund i odłączyć przewód zasilający z gniazda. Obrót pokrętki termostatu do pozycji MIN. nie wyłączy grzejnika. Jeśli chcesz wyłączyć grzejnik, użyj przełączników.



Nie wyłączaj urządzenia poprzez wyciągnięcie wtyczki z gniazda zasilającego.

## CZYSZCZENIE I KONSERWACJA

### Czyszczenie

Przed przystąpieniem do czyszczenia urządzenie powinno być odłączone od sieci oraz ochłodzone. W przypadku stwierdzenia większej ilości kurzu należy użyć odkurzacza. Do czyszczenia zewnętrznych powierzchni należy użyć miękkiej, wilgotnej ściereczki.



Nie należy stosować proszków do szorowania ani politory do mebli, gdyż mogą one uszkodzić powierzchnię grzejnika.

## SPECYFIKACJA TECHNICZNA

Model	EWN-500	EWN-1000	EWN-1500	EWN-2000	EWN-2500
Moc grzewcza (kW)	0,25 / 0,5	0,5 / 1,0	0,75 / 1,5	1,0 / 2,0	1,25 / 2,5
Zasilanie	~230 V / 50 Hz	~230 V / 50 Hz	~230 V / 50 Hz	~230 V / 50 Hz	~230 V / 50 Hz
Prąd nominalny (A)	2,2	4,3	6,5	8,7	10,9
Stopień ochrony	IPX4	IPX4	IPX4	IPX4	IPX4
Wydajność - słabe ocieplenie (m <sup>2</sup> )	3	7	11	15	19
Wydajność - średnie ocieplenie (m <sup>2</sup> )	5	10	15	20	25
Wydajność - dobre ocieplenie (m <sup>2</sup> )	7	14	21	28	35
Waga (kg)	2,6	2,6	3,7	4,6	5,5
Wymiary (szer. x wys. x gł.) (cm)	40,5 x 40,5 x 7	40,5 x 40,5 x 7	56 x 40 x 7	73 x 40 x 7	89 x 40 x 7
Wymiary z nóżkami (szer. x wys. x gł.) (cm)	40,5 x 49,5 x 26	40,5 x 49,5 x 26	56 x 49 x 26	73 x 49 x 26	89 x 49 x 26

Dane i informacje produktowe, zgodne z Dyrektywą 2009/125/WE

Model	EWN-500	EWN-1000	EWN-1500	EWN-2000	EWN-2500
Moc cieplna:					
Nominalna P <sub>nom</sub> (kW)	0,5	1,0	1,5	2,0	2,5
Minimalna P <sub>min</sub> (kW)	0,25	0,5	0,75	1,0	1,25
Maksymalna (ciągła) P <sub>max(c)</sub> (kW)	0,5	1,0	1,5	2,0	2,5
Pobór prądu:					
Nominalny e <sub>l,max</sub> (kW)	0,5	1,0	1,5	2,0	2,5
Minimalny e <sub>l,min</sub> (kW)	0,25	0,5	0,75	1,0	1,25
W trybie gotowości e <sub>l,ss</sub> (kW)	N/D	N/D	N/D	N/D	N/D
Kontrola mocy i temperatury w pomieszczeniu	Termostat mechaniczny				

N/D - nie dotyczy

## OCHRONA ŚRODOWISKA I RECYKLING

### INFORMACJA O ZUŻYTYM SPRZĘCIE ELEKTRYCZNYM I ELEKTRONICZNYM

Niniejszym informujemy, iż głównym celem regulacji europejskich oraz ustawy z dnia 11 września 2015 r. o zużytych sprzęcie elektrycznym i elektronicznym jest ograniczenie ilości odpadów powstałych ze sprzętu, zapewnienie odpowiedniego poziomu zbierania, odzysku i recyklingu zużytego sprzętu oraz zwiększenie świadomości społecznej o jego szkodliwości dla środowiska naturalnego, na każdym etapie użytkowania sprzętu elektrycznego i elektronicznego.

W związku z tym należy wskazać, iż gospodarstwa domowe spełniają kluczową rolę w przyczynianiu się do ponownego użycia i odzysku, w tym recyklingu zużytego sprzętu. Użytkownik sprzętu przeznaczonego dla gospodarstw domowych jest zobowiązany po jego zużyciu do oddania zbierającemu zużyty sprzęt elektryczny i elektroniczny. Należy jednak pamiętać, aby produkty należące do grupy sprzętu elektrycznego lub elektronicznego utylizowane były w uprawnionych do tego punktach zbiórki.

Zużyte urządzenie możesz oddać u sprzedawcy, u którego zakupisz nowe. Odbierze je Organizacja Odzysku CCR REEWEEE, z którą mamy podpisaną umowę o odbiór zużytego sprzętu.



#### WAŻNE INFORMACJE DOTYCZĄCE PRAWIDŁOWEJ UTYLIZACJI PRODUKTU ZGODNIE Z DYREKTYWĄ WE2012/19/UE.

Po zakończeniu okresu użytkowania produkt nie może być wyrzucany jako odpad komunalny. Należy go dostarczyć do specjalnego punktu zbiórki odpadów zróżnicowanych władz lokalnych lub do sprzedawcy świadczącego tę usługę. Utylizacja urządzenia gospodarstwa domowego oddzielnie pozwala uniknąć ewentualnych negatywnych konsekwencji dla środowiska i zdrowia wynikających z niewłaściwej utylizacji i umożliwia odzysk materiałów składowych w celu uzyskania znacznych oszczędności energii i zasobów. Przypominając o konieczności oddzielnego wyrzucania sprzętu AGD, produkt jest oznaczony przekreślonym koszem na śmieci na kótkach.







v. 1.00

[www.warmtec.pl](http://www.warmtec.pl)



WARMTEC Sp. z o.o.  
Al. Jana Pawła II 27  
00-867 Warszawa

---