

INSTRUKCJA OBSŁUGI

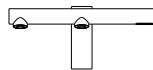
3 IN 1 KRAN, DOZOWNIK MYDŁA,
SUSZARKA DO RĄK

Dziękujemy za zakup urządzenia.
Przed montażem i użytkowaniem należy
zapoznać się z niniejszą instrukcją
i zachować ją.

3 IN 1

KRAN, DOZOWNIK MYDŁA,
SUSZARKA DO RĄK

INSTRUKCJA OBSŁUGI



Dziękujemy za zakup urządzenia. Przed montażem i użytkowaniem należy zapoznać się z niniejszą instrukcją i zachować ją.

UWAGA

Dla własnego bezpieczeństwa należy zamontować i używać produktu zgodnie z wytycznymi wskazanymi w niniejszej instrukcji.



Nie należy używać urządzenia w pomieszczeniu o dużej wilgotności. Może to spowodować awarię lub porażenie prądem.



Nie należy modyfikować i rozmontowywać urządzenia na własną rękę. Może to spowodować awarię lub porażenie prądem.



Nie wolno dopuścić do zamoczenia silnika urządzenia. Może to spowodować awarię lub porażenie prądem.



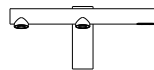
Używany tylko w pomieszczeniach. Należy zawsze ściśle przestrzegać instrukcji.

- Instalacja urządzenia powinna być wykonana wyłącznie przez wykwalifikowaną osobę z odpowiednimi zezwoleniami.
- Powierzchnia, na której jest montowane urządzenie, powinna być solidna i umożliwić stabilny montaż.
- Instalacji należy dokonywać przy WYŁĄCZONYM urządzeniu, przed podłączeniem do prądu.
- Należy każdorazowo wyłączać urządzenie przed serwisowaniem lub czyszczeniem.
- Jeśli urządzenie nie działa, należy odciąć dopływ prądu i skontaktować się ze sprzedawcą celem podjęcia dalszych kroków.

3 IN 1

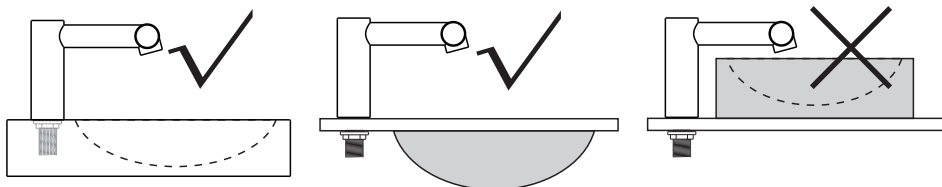
KRAN, DOZOWNIK MYDŁA,
SUSZARKA DO RĄK

INSTRUKCJA OBSŁUGI

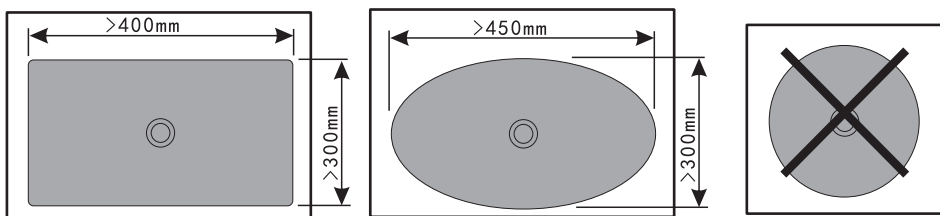


Dziękujemy za zakup urządzenia. Przed montażem i użytkowaniem należy zapoznać się z niniejszą instrukcją i zachować ją.

Wymiary zlewu

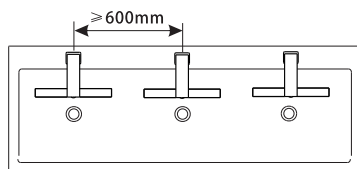


Rozmiar minimalny: 400 x 300 mm. Głębokość minimalna: 100 mm.

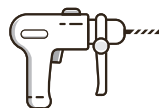
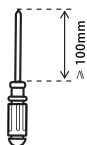


Montaż

W przypadku montażu kilku urządzeń obok siebie, centralne osie suszarki powinny być rozstawione na szerokość min. 600 mm.



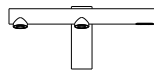
Narzędzia do instalacji



3 IN 1

KRAN, DOZOWNIK MYDŁA, SUSZARKA DO RĄK

INSTRUKCJA OBSŁUGI



Dziękujemy za zakup urządzenia. Przed montażem i użytkowaniem należy zapoznać się z niniejszą instrukcją i zachować ją.

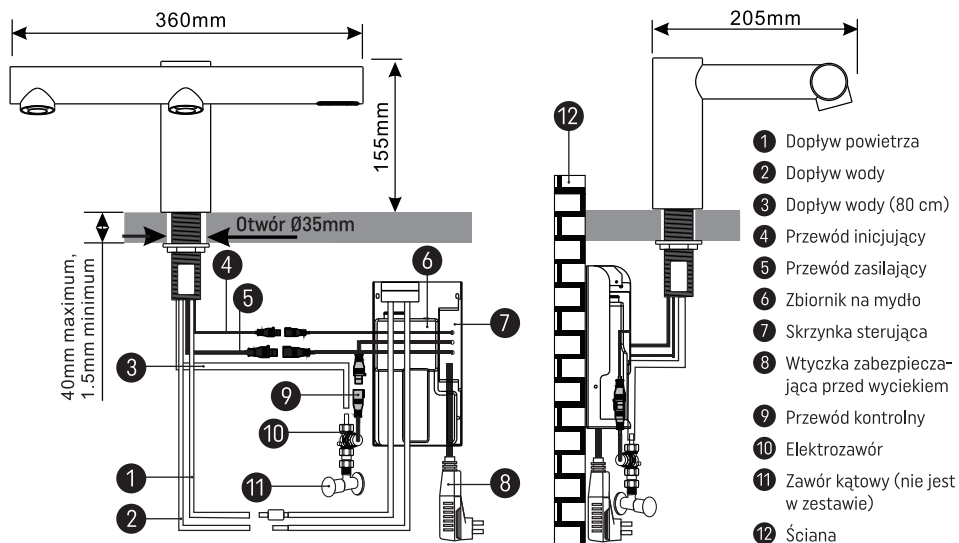
Parametry techniczne:

Napięcie:	220-240 VAC, 50/60 Hz	Prędkość powietrza:	80 m/s
Moc:	1000W	Czas suszenia:	15-20 s
Zakres temperatur:	5-40 C	Maksymalny czas suszenia:	60 s
Wilgotność otoczenia:	<80%	Silnik:	bezsztotkowy
Czułość sensora:	3-12 cm	Włączana:	fotokomórka
Bryzgoszczelność:	IPX4	Podłączenie instalacji wodnej:	1 / 2 "
Montaż:	montowane nad zlewem	Ciśnienie wody:	1-8 bar
Maksymalny czas podawania wody:	60 s	Min. Głębokość zlewu:	10 cm
Wymiary:	360 x 155/185 x 205 (mm)		

UWAGA

Nie należy montować nad polerowaną powierzchnią (np. stalową), może to spowodować automatyczne włączenie się urządzenia.

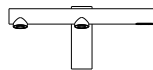
Lista części / wymiary



3 IN 1

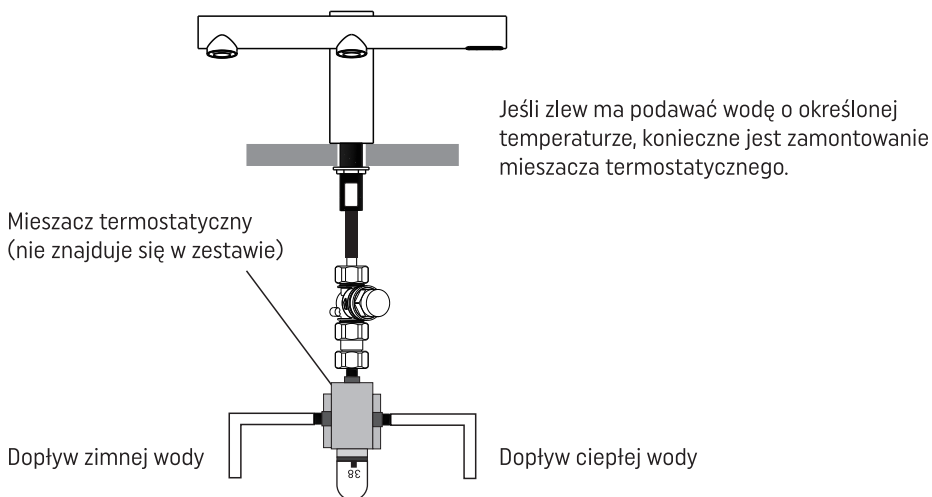
KRAN, DOZOWNIK MYDŁA,
SUSZARKA DO RĄK

INSTRUKCJA OBSŁUGI



Dziękujemy za zakup urządzenia. Przed montażem i użytkowaniem należy zapoznać się z niniejszą instrukcją i zachować ją.

Kontrola temperatury wody



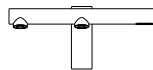
Lista części

	Obrazek	Ilość		Obrazek	Ilość
1		1	5		1
2		1	6		4
3		1	7		4
4		1	8		1

3 IN 1

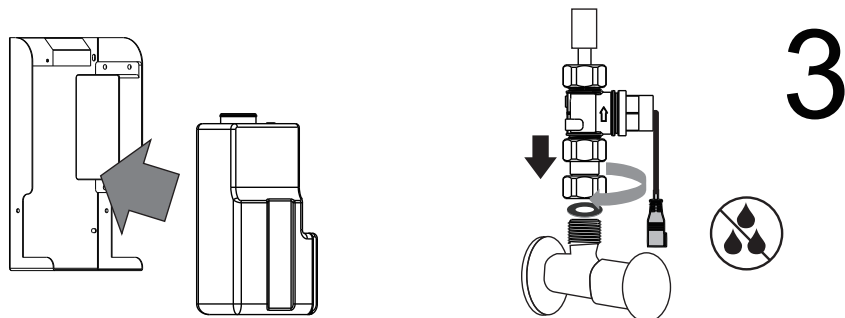
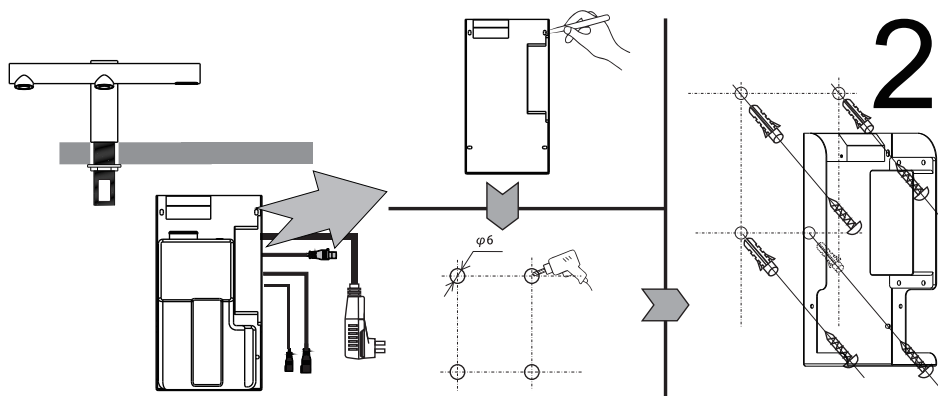
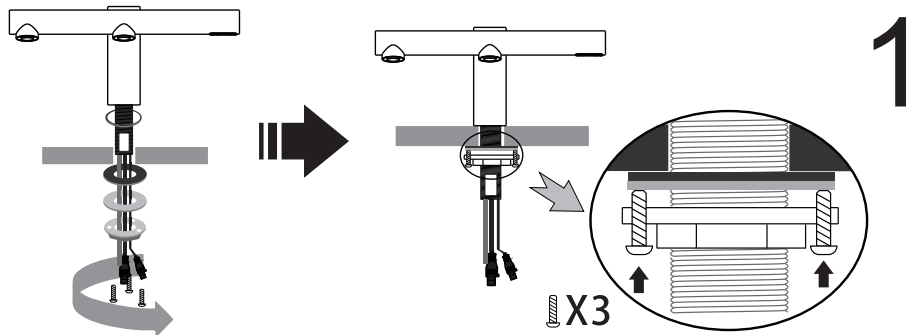
KRAN, DOZOWNIK MYDŁA,
SUSZARKA DO RĄK

INSTRUKCJA OBSŁUGI



Dziękujemy za zakup urządzenia. Przed montażem i użytkowaniem należy zapoznać się z niniejszą instrukcją i zachować ją.

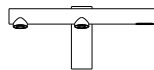
Instalacja



3 IN 1

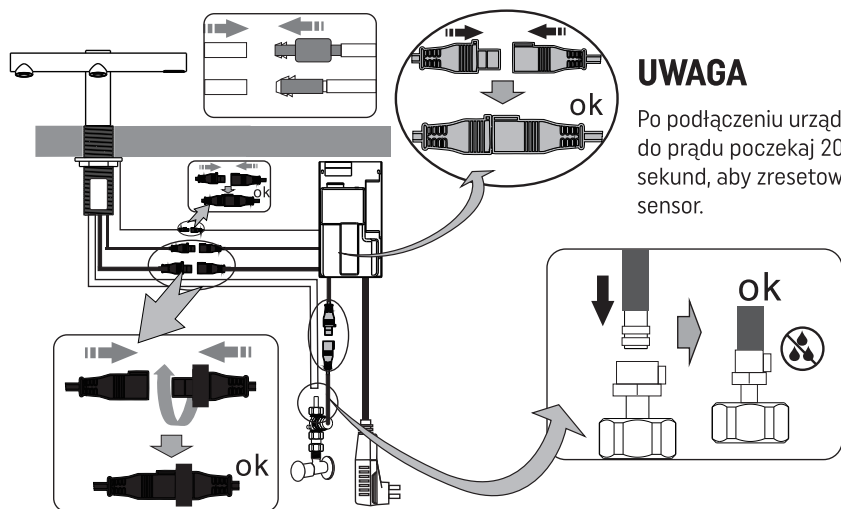
KRAN, DOZOWNIK MYDŁA,
SUSZARKA DO RĄK

INSTRUKCJA OBSŁUGI



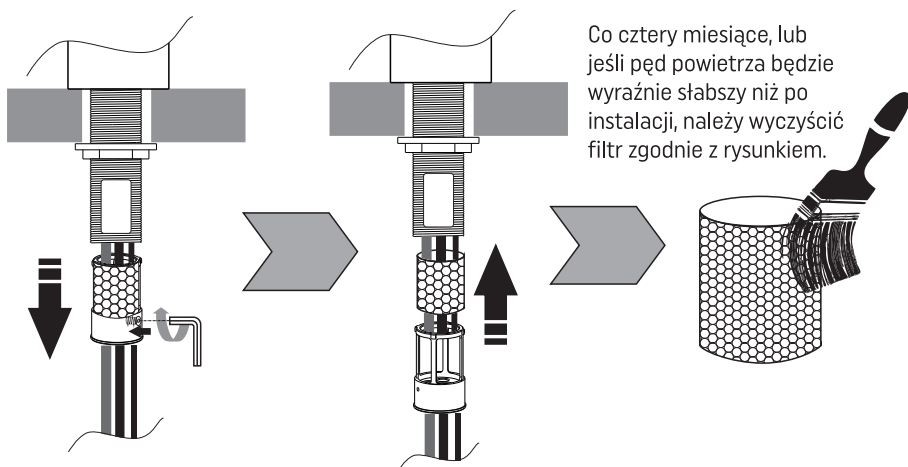
Dziękujemy za zakup urządzenia. Przed montażem i użytkowaniem należy zapoznać się z niniejszą instrukcją i zachować ją.

Instalacja



UWAGA Po zamontowaniu i włączeniu urządzenia, mydło musi wypełnić przewód doprowadzający – oznacza to, że pierwsze kilka, kilkanaście strzałów nie będzie podawać mydła.

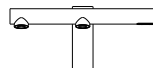
Czyszczenie filtra



3 IN 1

KRAN, DOZOWNIK MYDŁA,
SUSZARKA DO RĄK

INSTRUKCJA OBSŁUGI



Dziękujemy za zakup urządzenia. Przed montażem i użytkowaniem należy zapoznać się z niniejszą instrukcją i zachować ją.

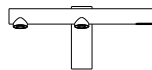
Rozwiązywanie problemów

Problem	Sprawdź	Rozwiązanie
Nie świeci się kontrolka dopływu wody	Brak zasilania bądź nieprawidłowe podłączenie	Sprawdź poprawność podłączenia przewodów i zasilania
	Dłonie nie są wystarczająco blisko sensora	Zbliź dłonie do czujnika
	Pracę sensora zakłócają refleksy światła	Usuń z otoczenia obiekty odbijające światło
	Sensor jest zabrudzony	Wyczyść sensor
Nie świeci się kontrolka dopływu wody mimo podstawienia dłoni pod sensor	Zawór kątowy jest zamknięty, albo brak dopływu wody	Upewnij się, że dopływ wody jest i zawór jest otwarty
	Zmniejszone ciśnienie wody	Sprawdź szczelność podłączenia, podłącz dopływ wody na nowo
Urządzenie bez przerwy podaje wodę	Zanieczyszczenie lub kamień przy wylocie wody	Wyczyść wylot wody
	Sensor wychwytuje odbite błyski światła	Upewnij się, że nic w okolicy zlewu nie odbija światła uruchamiając tym samym urządzenie

3 IN 1

KRAN, DOZOWNIK MYDŁA,
SUSZARKA DO RĄK

INSTRUKCJA OBSŁUGI



Dziękujemy za zakup urządzenia. Przed montażem i użytkowaniem należy zapoznać się z niniejszą instrukcją i zachować ją.

Warunki gwarancji

1. Urządzenie jest objęte dwuletnią gwarancją
2. W razie zgłoszenia uszkodzenia urządzenia użytkownik jest zobowiązany dostarczyć urządzenie sprzedawcy na własny koszt. W przypadku uznania reklamacji, koszt dostawy może być zwrócony wysyłającemu.
3. Demontaż, odłączenie i ponownie podłączenie powinno być dokonywane wyłącznie przez wykwalifikowanego pracownika posiadającego odpowiednie uprawnienia.
4. Poniższe uszkodzenia nie stanowią uszkodzeń objętych gwarancją:
 - uszkodzenia spowodowane niewłaściwym użytkowaniem, aktem wandalizmu czy podłączeniem przez osobę bez uprawnień
 - uszkodzenia spowodowane przez wydarzenia losowe i atmosferyczne
 - uszkodzenia spowodowane przez podłączenie do sieci energetycznej o innych parametrach niż wskazane w instrukcji
 - uszkodzenia spowodowane długotrwałym użytkowaniem w nieodpowiednich warunkach (np. w pomieszczeniu o wyższej niż dopuszczalna wilgotności)

IMPECO Sp. z o.o.
Spółka Komandytowa
al. Armii Krajowej 61
50-541 Wrocław

Tel: +48 71 390 49 08
Fax: +48 71 324 18 90
Email: office@impeco.pl