

Instrukcja obsługi

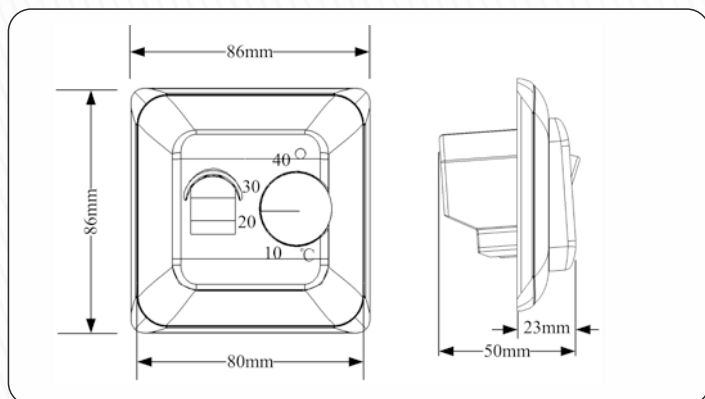
REGULATOR TEMPERATURY T73

Termostat przeznaczony do montażu podtynkowego (w puszcze).
Umożliwia regulację temperatury zakresie od +5/+40C.
Termostat stosujemy w systemach ogrzewania podłogowego.
Czujnik podłogowy jest w komplecie z regulatorem.

Dane techniczne:

Zasilanie: 230V
Pobór mocy: 5W
Zakres ustawień: 5°C/40°C
Histereza: ± 0,5K
Temperatura otoczenia: -5°C/50°C
Stopień ochrony: IP20
Materiał obudowy: niepalny
Czujnik podłogowy: NTC 10kΩ (3m)

Wymiary:



Montaż czujnika podłogowego:

Czujnik podłogowy powinien być umieszczony w rurce instalacyjnej, którą prowadzimy przewód od termostatu do podłogi. Czujnik powinien być umieszczony około 50cm w głąb powierzchni ogrzewanej. W razie konieczności przewód czujnika można przedłużyć do 50 m, za pomocą przewodu dwużyłowego. Przewód czujnika powinien być oddalony od innych przewodów napięciowych, które mogą spowodować zakłócenia w pracy czujnika.

Temperatura i wartość czujnika podłogowego

Temperatura (°C)	Wartość (Ω)
5	22070
10	17960
20	12091
30	8312
40	5827

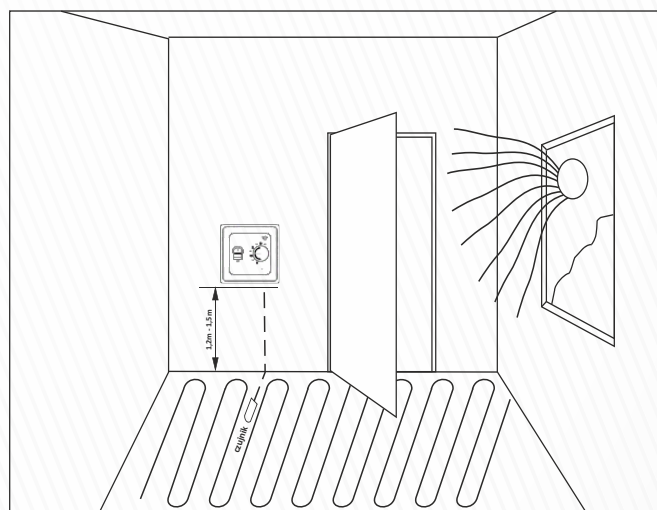
Ustawienia temperatury

Termostat posiada skalę regulacji w zakresie +5 / +40 ° C. Dla ułatwienia kontroli działania termostat wyposażony jest w diodę LED, które świecą na czerwono, gdy ogrzewanie jest włączone. Po włączeniu termostatu i wybraniu żądanej temperatury dioda LED będzie się świeciła do momentu osiągnięcia wymaganego poziomu ogrzana podłogi.

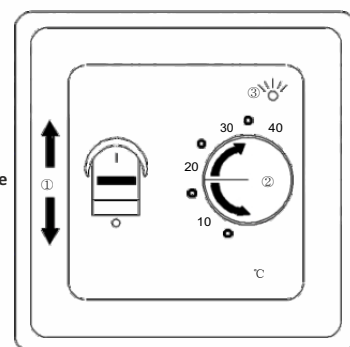


Rozmieszczenie termostatu w pokoju

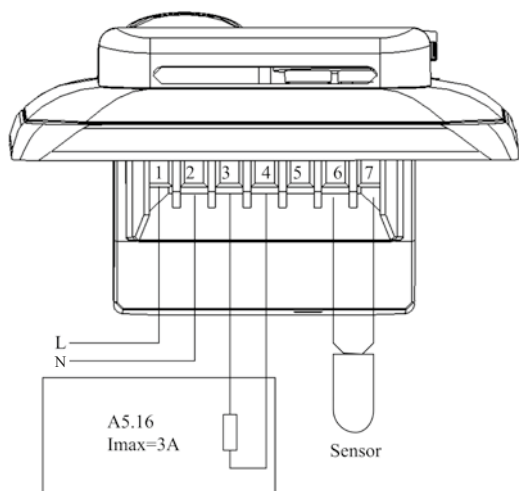
Termostat montujemy na ścianie ze swobodnym przepływem powietrza. Ponadto miejsce montażu nie może być narażone na bezpośrednie działanie promieni słonecznych, oraz odpowiedniej odległości od i okien.



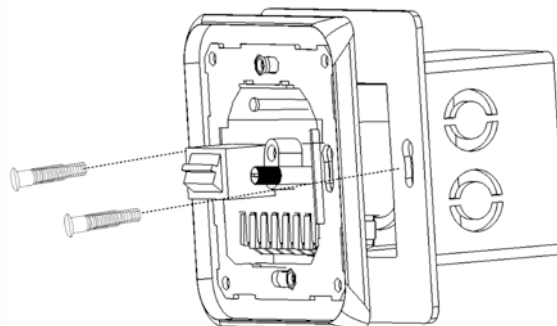
- 1 Włącz/Wyłącz
I - włączono, o - wyłączono
- 2 Regulacja temperatury
- 3 Wskaźnik działania:
Czerwona lampka informuje o pracy urządzenia.



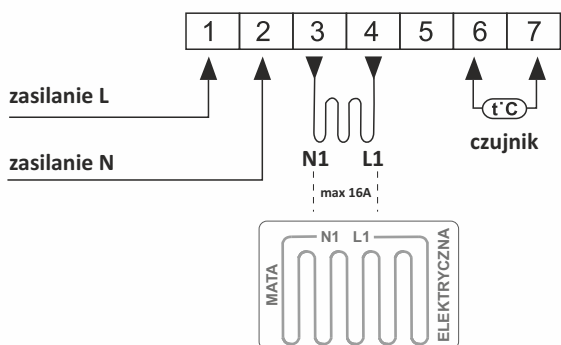
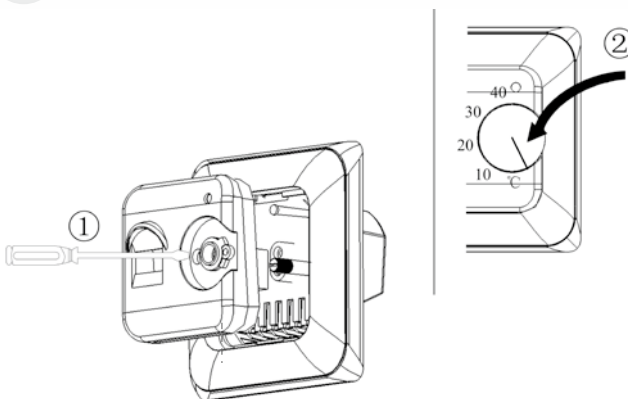
1



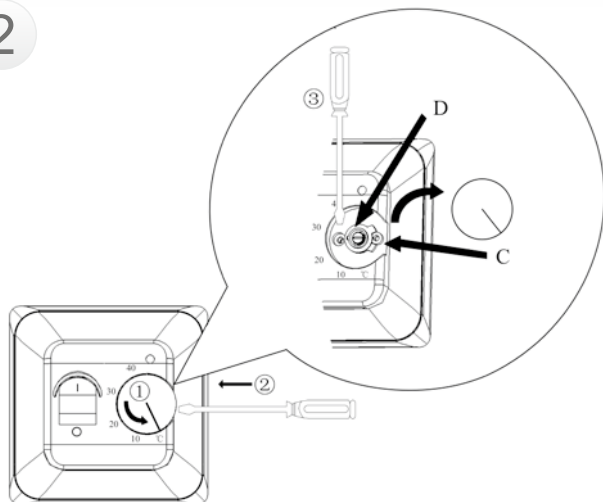
3



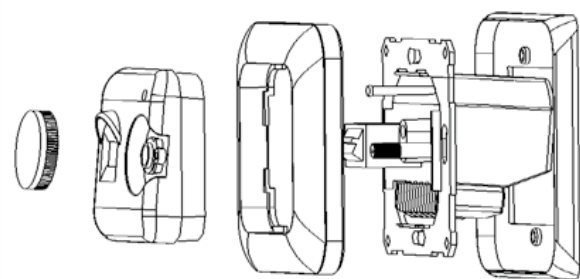
4



2



Części



pokrętko

obudowa

termostat

ramka

