

Warmtec®



Instrukcja obsługi

KURTYNA POWIETRZNA

PL

User Manual

AIR CURTAIN

EN



WRS-04

4kW

V_1_06

Dziękujemy za wybór naszego produktu.
Przed pierwszym użyciem należy zapoznać się z niniejszą instrukcją,
a następnie zachować ją na przyszłość.

1. Wprowadzenie

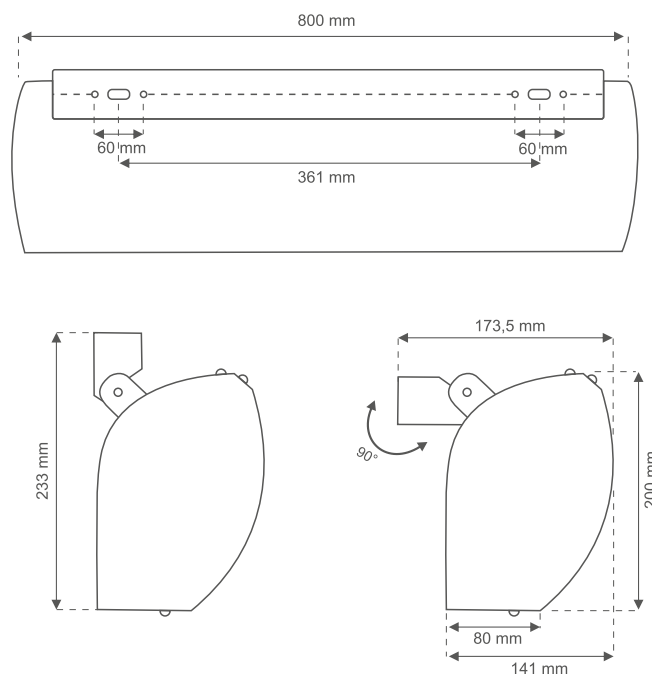
Kurtyna powietrzna WARMTEC WRS-04 to bardzo nowoczesne i popularne urządzenie o maksymalnej mocy grzewczej 4kW i szerokości 80cm co czyni ją jednym z najmniejszych modeli kurtyn dostępnych na rynku, jest także najcichszą kurtyną o tych parametrach.

Zastosowana nowoczesna **grzałka PTC** jest bardzo wydajna i energooszczędna, szybko podgrzewa wydmuchiwane powietrze, dodatkowo istnieje możliwość sterowania mocą grzewczą. W kurtynie WRS-04 występuje **2 stopniowa regulacja mocy grzewczej**, a także możliwość ustawienia nawiewu bez ogrzewania (cyrkulacja powietrza w sezonie letnim). Komfort użytkowania podnosi także wysoka kultura pracy kurtyny powietrznej WRS-04, której **poziom dźwięku nie przekracza 49 dB** co można uznać za idealny wynik.

Kurtyna WRS-04 jest bardzo łatwa w obsłudze, model ten wyposażono w **układ sterowania** znajdujący się na przednim panelu kurtyny. Dodatkowo kurtyna WRS-04 posiada **pilota zdalnego sterowania**. Dzięki niemu możliwa jest pełna kontrola urządzenia (włączenie, wyłączenie, zmiana mocy grzewczej) w zasięgu 8m, a jego obsługa jest intuicyjna i wygodna.

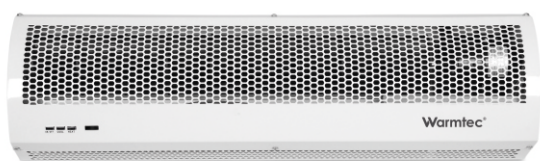
Obudowa kurtyny WARMTEC WRS-04 wykonana jest ze stali lakierowanej proszkowo, a jej stonowana stylistyka idealnie wpasowuje się do wystroju pomieszczeń w których jest zamontowana.

2. Wymiary instalacyjne

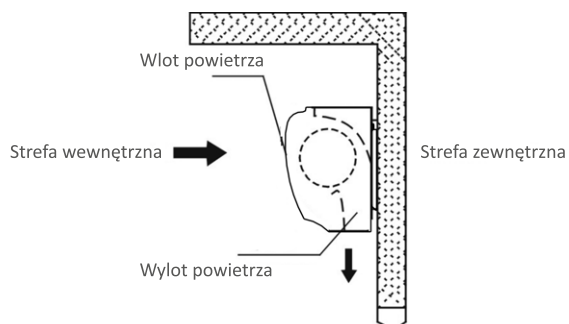


3. Zalecenia instalacyjne

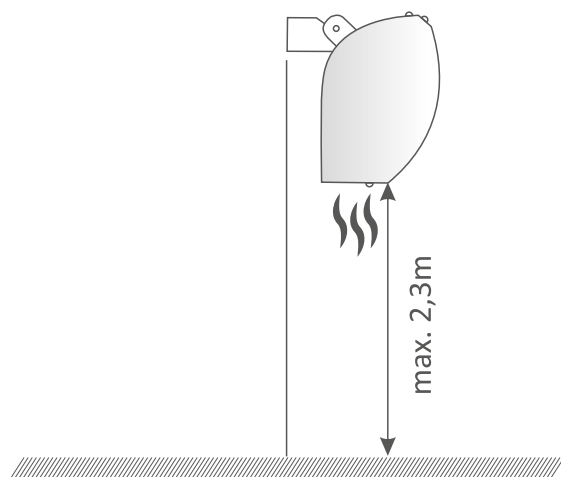
3.1 Należy montować do stabilnego podłoża, aby zapewnić pewne i bezpieczne zamocowanie. Nieprawidłowe zamontowanie może być przyczyną powstawania wibracji, a w konsekwencji także poluzowania urządzenia na montowanej ścianie bądź hałasu.



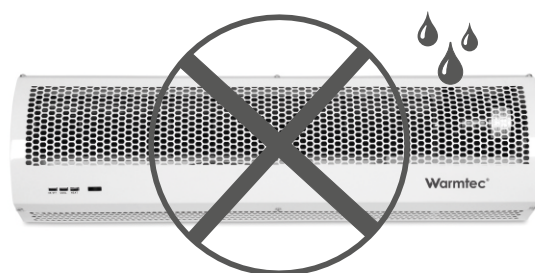
3.2 Montaż urządzenia dozwolony jest tylko we wnętrzu pomieszczenia.



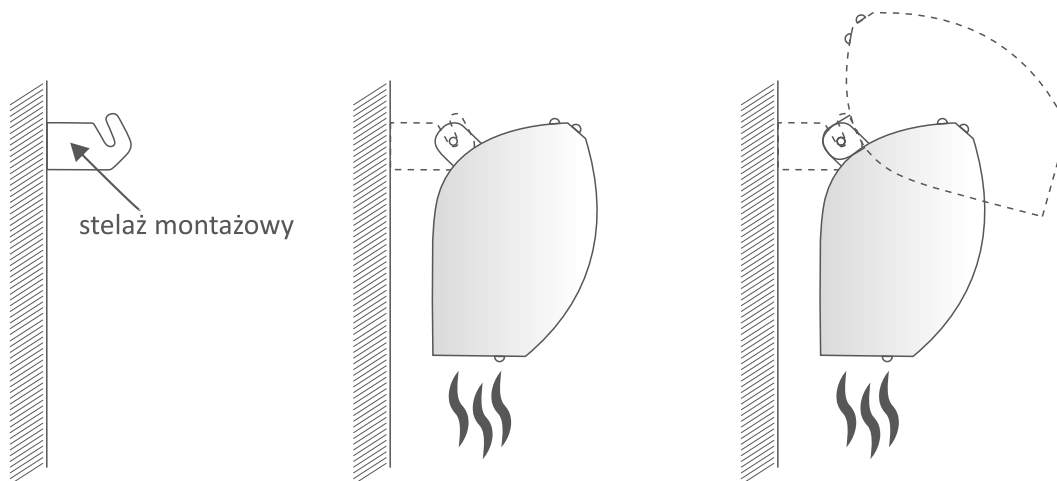
3.3 Maksymalna wysokość montażowa od podłogi to 2,3 metry. W przypadku, gdy szerokość otworu drzwi jest większa od długości urządzenia, należy zainstalować szeregowo dwie lub większą liczbę jednostek przy zachowaniu około 20-40 mm przerw pomiędzy nimi.



3.4 Urządzenia instalujemy w miejscach w których nie będą narażone na działanie wody, pary wodnej oraz wybuchowych lub żrących gazów.



4. Instalacja



1

Odkręcić stelaż montażowy od urządzenia i zainstalować go na ścianie za pomocą wkrętów montażowych (brak w zestawie).

2

Upewnij się że stelaż montażowy jest przymocowany stabilnie, a następnie umieść kurtynę powietrzną na stelażu.

3

W celu uniknięcia uszkodzenia oraz powstania wibracji (które mogą powodować uszkodzenie oraz nadmierny hałas) upewnij się że śruby montażowe są odpowiednio dokręcone.

4

Kąt ustawienia kurtyny regulujemy za pomocą przestawienia śruby mocującej mocowania na jeden z trzech otworów w stelażu montażowym.

5. Parametry techniczne

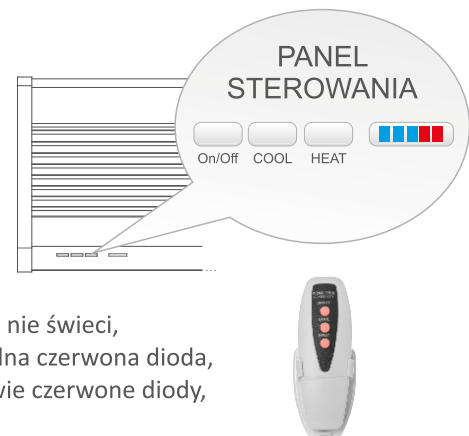
Model	Napięcie [V~/Hz]	Moc silnika [W]	Moc nagrzewnicy [kW]		Max. prędkość powietrza [m/s]	Max. przepływ powietrza [m³/h]	Poziom hałasu [dB]	Wymiary mm	Waga [kg]
			I	II					
WRS-04	230	75	2	4	6,5	430	49	800x200x141	8

6. Obsługa urządzenia

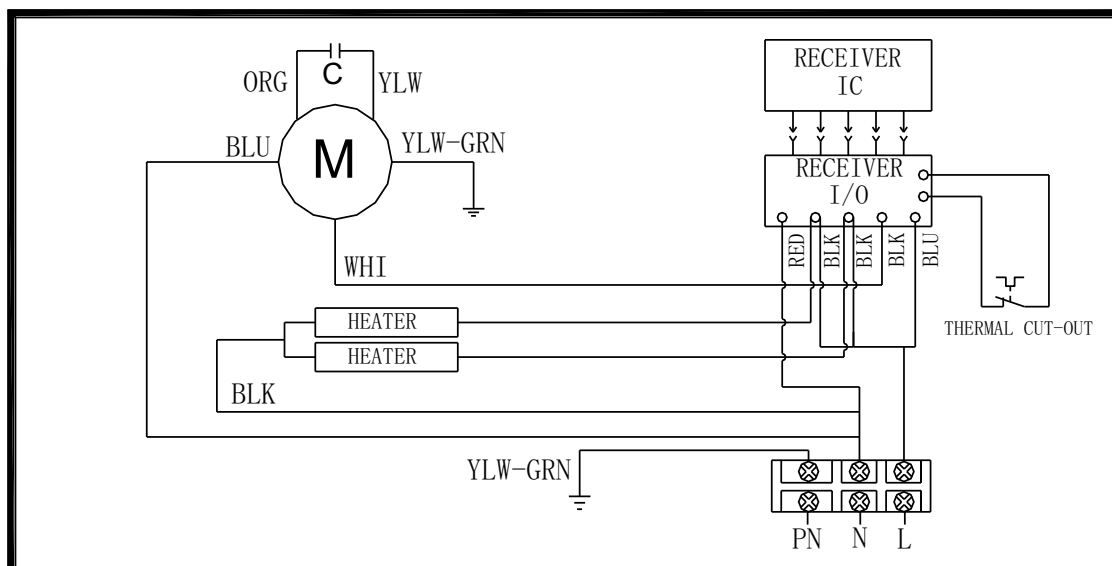
6.1. Funkcje przycisków - ustawienie trybu pracy kurtyny.

- a) Przycisk **"ON/OFF"** pozwala włączyć/wyłączyć urządzenie.
 c) Przycisk **"HEAT"** pozwala ustawić tryb pracy grzałek:

- TRYB ZIMNY (tylko cyrkulacja, bez podgrzewania) - żadna czerwona dioda nie świeci,
 - TRYB GRZEWCZY - I GRZAŁKA (1/2 mocy grzewczej kurtyny) - zapalona jedna czerwona dioda,
 - TRYB GRZEWCZY - II GRZAŁKI (pełna moc grzewcza kurtyny) - zapalone dwie czerwone diody,
- Każde naciśnięcie przycisku **"HEAT"** spowoduje zmianę trybu pracy grzałek.



7. Schemat podłączenia



Zabezpieczenie przed przegrzaniem.

Urządzenie posiada zabezpieczenie przed przegrzaniem (ponad 135°C). Gdy nagrzewnica osiągnie zbyt wysoką temperaturę, tryb grzewczy zostanie wyłączony i następuje automatyczne przełączenie urządzenia do trybu pracy bez podgrzewania powietrza, co zostanie zasygnalizowane przez przerywany sygnał dźwiękowy.

8. Ochrona środowiska i recykling

INFORMACJA O ZUŻYTYM SPRZĘCIE ELEKTRYCZNYM I ELEKTRONICZNYM

Niniejszym informujemy, iż głównym celem regulacji europejskich oraz ustawy z dnia 11 września 2015 r. o zużytym sprzęcie elektrycznym i elektronicznym jest ograniczenie ilości odpadów powstałych ze sprzętu, zapewnienie odpowiedniego poziomu zbierania, odzysku i recyklingu zużytego sprzętu oraz zwiększenie świadomości społecznej o jego szkodliwości dla środowiska naturalnego, na każdym etapie użytkowania sprzętu elektrycznego i elektronicznego.

W związku z tym należy wskazać, iż gospodarstwa domowe spełniają kluczową rolę w przyczynianiu się do ponownego użycia i odzysku, w tym recyklingu zużytego sprzętu. Użytkownik sprzętu przeznaczonego dla gospodarstw domowych jest zobowiązany po jego zużyciu do oddania zbierającemu zużyty sprzęt elektryczny i elektroniczny. Należy jednak pamiętać, aby produkty należące do grupy sprzętu elektrycznego lub elektronicznego utylizowane były w uprawnionych do tego punktach zbiórki.



Zużyte urządzenie możesz oddać u sprzedawcy, u którego zakupisz nowe. Odbierze je Organizacja Odzysku CCR REEWEEE, z którą mamy podpisaną umowę o odbiór zużytego sprzętu.



UWAGA! URZĄDZENIA NIE WOLNO WRZUCAĆ DO ODPADÓW DOMOWYCH.

To oznaczenie oznacza, że produkt nie może być wyrzucany razem z odpadami domowymi w całej UE. Aby zapobiec potencjalnym szkodom dla środowiska lub zdrowia, zużyty produkt należy poddać recyklingowi. Zgodnie z obowiązującym prawem, nie nadające się do użycia urządzenia zasilane prądem elektrycznym należy zbierać osobno, w specjalnie do tego celu wyznaczonych miejscach, celem ich przetworzenia i ponownego wykorzystania, na podstawie obowiązujących norm ochrony środowiska (Dyrektywa ZSEE 2012/19/UE).

Thank you for purchasing our product.
Please read this user manual carefully before using this product for the first time and keep it safe for future reference.

1. Introduction

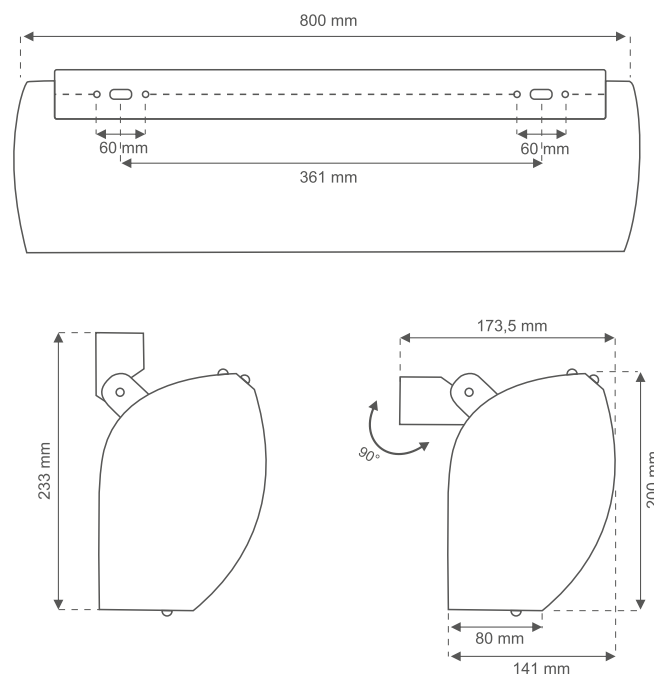
WARMTEC WRS-04 Air Curtain is a modern and popular device with the maximum heating output of 4kW and the width of 80cm what makes the product one of the smallest and also the quietest models available at the market with these parameters.

Modern PTC Heater used in the product is highly productive and energy-saving. It heats blown out air fast and there is also a possibility to control the heating power. WRS-04 Air Curtain has got 2- step power regulation and the possibility to set air circulation without heating within summer season. The comfort of using the device is also increased by the high quality of its operation. The sound level does not exceed 49 dB what is considered to be a great result.

WRS-04 Air Curtain is really simple to use. The model is equipped in the control system located on the front panel of the curtain. In addition WRS-04 Curtain has got a remote control thanks to which the complete control of the device is possible (turning on, turning out, changing in heating power) in the range of 8m, and its operation is intuitive and convenient.

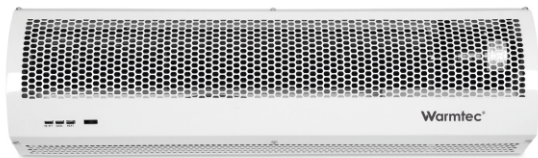
The case of WARMTEC WRS-04 Curtain is made of powder coated steel and its subdued desing perfectly matches interior decorations of rooms in which the product is mounted.

2. Installation dimensions

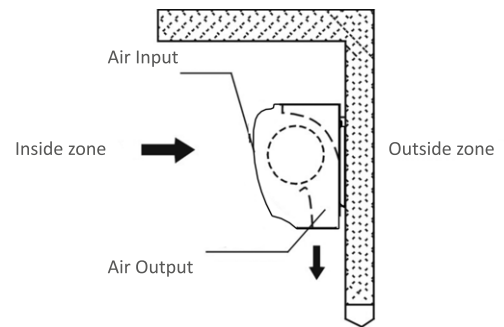


3. Instalation recommendations

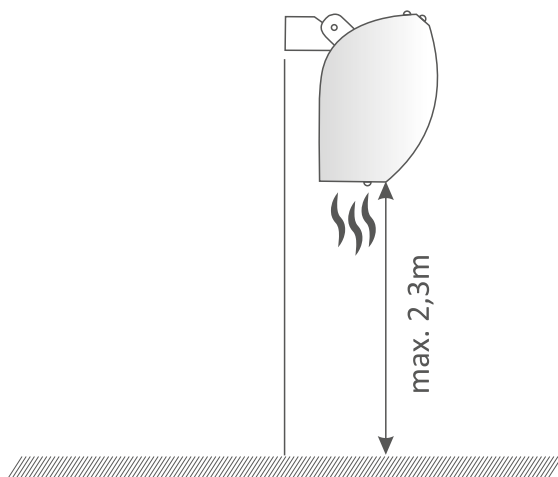
3.1 The product should be mounted to the stable ground in order to provide a safety and secure mounting. Incorrect mounting can cause the generation of vibrations and in consequence also loosen the device on an installed wall or it may also cause noise.



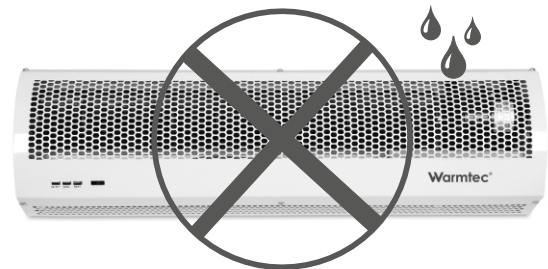
3.2 The device can be mounted only inside the room.



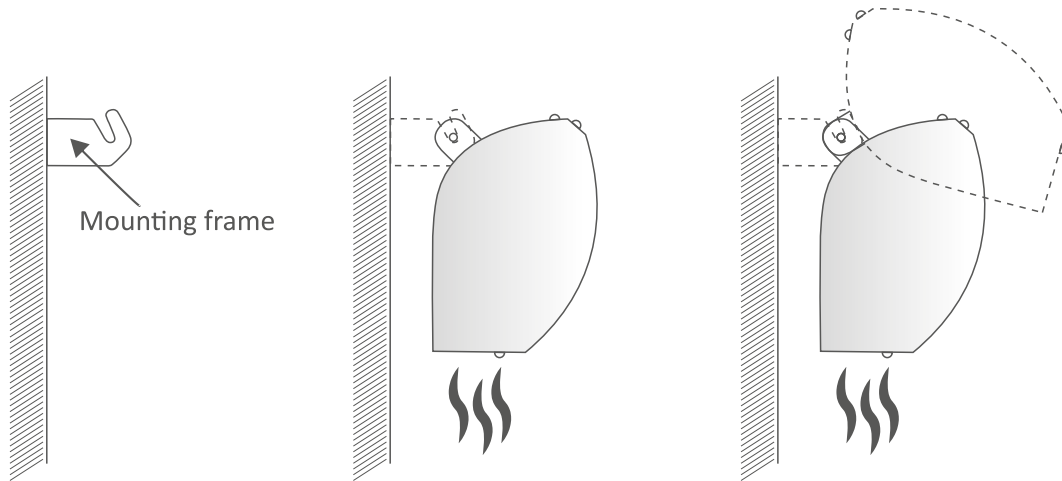
3.3 The maximum mounting hight from the floor is 2,3 metres. In case the door opening width is bigger than the lenght of the device, the two or more units should be installed in series with the breaks of 20-40 mm between them.



3.4 The devices have to be installed in places where they will not be exposed to water or steam and explosive or corrosive gases.



4. Installation



1

Unscrew the mounting frame from the device and install it on the wall using the mounting screws (not included).

2

Make sure the mounting rack is attached firmly, then place the air curtain on the 2nd rack.

3

In order to avoid damage and the generation of vibrations (which can cause damage and excessive noise), make sure that the mounting screws are properly tightened.

4

The angle of the curtain is adjusted by shifting the mounting screw to one of the four holes in the mounting rack.

5. Technical Data

Model	Voltage [V~/Hz]	motor power [W]	heating capacity [kW]		Max. Air Velocity [m/s]	Max. Air Volume [m³/h]	Noise [dB]	Dimensions mm	Weight [kg]
			I	II					
WRS-04	230	75	2	4	6,5	430	49	800x200x141	8

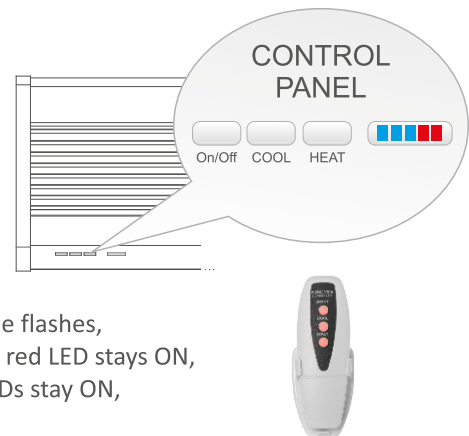
6. Operation

6.1. Button functions - setting the operating mode of the curtain.

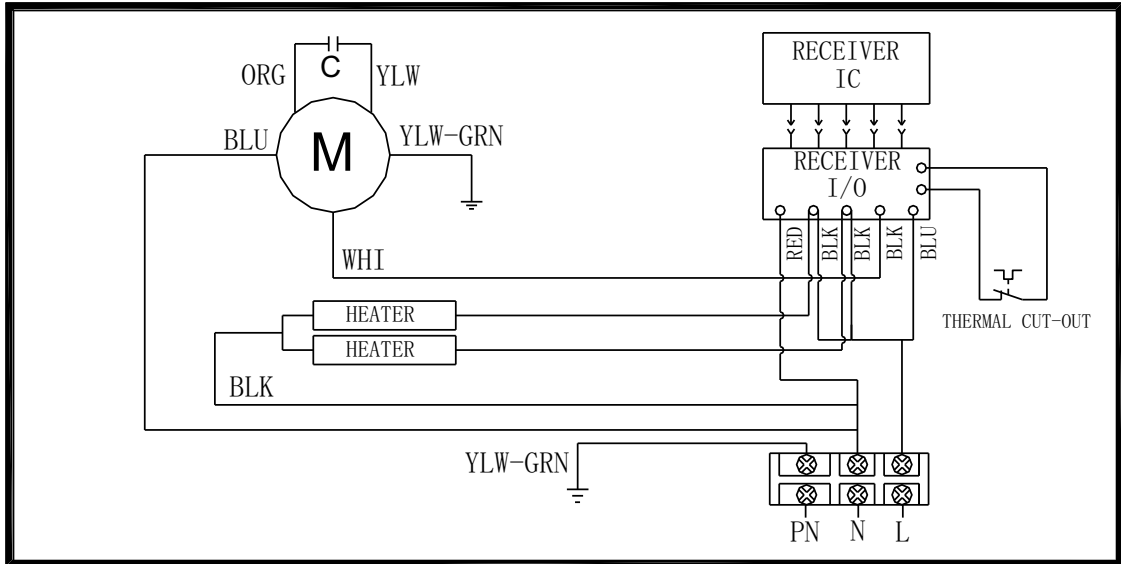
a) The "ON / OFF" button allows to switch the device on / off - the single green LED stays ON.

b) The "HEAT" button allows you to set the heater operation mode:

- COOLING MODE: (only circulation, without heating) - none of the red diode flashes,
 - HEATING MODE: I Heater (½ heating power of the Air Curtain) - the single red LED stays ON,
 - HEATING MODE: II Heaters (the full power of the Air Curtain) - two red LEDs stay ON,
- Each time the "HEAT" button is pressed, the heating mode will change.



7. Connection scheme



Overheating protection

Overheating protection. The device is protected against overheating (over 135 ° C). When the heater reaches too high temperature, heating mode will be turned off and the device switches to mode of operation without air heating, which will be signalled by an intermittent sound signal.

8. Environmental Protection and Recycling

INFORMATION ABOUT WASTE ELECTRICAL AND ELECTRONIC EQUIPMENT

We hereby would like to inform you that the main purpose of European regulations and the Act of September 11, 2015 on waste electrical and electronic equipment is to reduce the amount of waste arising from the equipment, to ensure an appropriate level of collection, reuse and recycling of spent equipment, and to increase public awareness of its harmfulness to the natural environment at every stage of the use of electrical and electronic equipment.

Therefore, it should be pointed out that households play a key role in contributing to re-use and recovery, including recycling of waste equipment. User of equipment intended for households is obliged to hand over the waste of electronics that are no longer usable to an authorised collector. However, you should remember that products belonging to the group of electrical or electronic equipment should be disposed of by an authorised person to their collection points.



You can return spent device to the shop where you will also buy a new one. The CCR REEWEEE recycling organisation, which we have signed a contract with, will pick it up.



ATTENTION! THE DEVICE MUST NOT BE DISPOSED IN HOUSEHOLD WASTE.

This crossed-out wheeled bin symbol indicates that the product must not be disposed of with household waste across EU. The used product must be recycled in order to prevent possible damage to the environment or health. In accordance with applicable law, non-usable powered by electricity devices should be collected separately, in specially designated locations, in order to process and reuse them, on the basis of the applicable environmental standards (WEEE Directive 2012/19/EU).



WARMTEC Sp. z o.o.
Al. Jana Pawła II 27
00-867 Warszawa
